

Методика измерения удельного сопротивления грунта

Общие положения

По данной методике выполняется измерение удельного сопротивления растеканию тока грунта, которое по пункту 1.7.37. ПУЭ следует определять в качестве расчетного значения, соответствующего сезону года, когда сопротивление заземляющего устройства принимает наибольшие значения.

Для получения как можно более достоверных результатов измерений пунктом 24.3 ПЭЭП рекомендуется измерения производить в период наибольшего удельного сопротивления грунта. Сопротивление заземляющего устройства определяется умножением измеренного значения на поправочные коэффициенты, учитывающие конфигурацию устройства, климатические условия и состояние почвы по таблице №40 приложения 1.1 ПЭЭП. Для заземлителей, находящихся в промерзшем грунте или ниже глубины промерзания, введение поправочного коэффициента не требуется. При результатах измерений сопротивлений ЗУ, превышающих приведенные в таблице №42 ПЭЭП, они сопоставляются с данными измерений удельного сопротивления грунта.

Методы измерений

Для работы с прибором используются стержни металлические диаметром не менее 5 мм, служащие вспомогательными (измерительными) электродами, которые забивают в грунт на глубину не менее 500 мм.

Порядок работы с прибором М 416

Установить прибор на ровной поверхности и открыть крышку;

Установить переключатель в положение «Контроль 5 Ом», нажав и не отпуская кнопку «Вкл» вращением ручки «Реохорд» добиться установки стрелки индикатора на нулевую отметку. На шкале индикатора должно быть показание $5 \pm 0,3$ Ом. Если такого показания добиться не удастся, это свидетельствует о разрядке источника питания прибора. Следует сменить гальванические элементы в приборе.

Забить в грунт вспомогательный заземлитель и зонд по выбранной схеме заземления.

Переключатель выбора диапазона измерения установить в положение «x1»;

Нажать и, не отпуская кнопку «Вкл» вращением ручки «Реохорд» добиться нулевого положения индикатора;

Результат измерения равен показанию реохорда. Если измеряемое сопротивление более 10 Ом, повторить измерения при положениях переключателя «x5», «x10» или «x100», умножив показания прибора на соответствующий множитель положения переключателя.

Методы измерения удельного сопротивления грунта прибором М 416

Измерение удельного сопротивления грунта посредством вспомогательного заземлителя в виде металлического стержня или трубы

Измерения производятся согласно приведенной методике. При этом к зажимам 1 и 2 вместо измеряемого заземляющего устройства объекта подключается металлический стержень или труба, которые забиваются в грунт не менее чем на 0,5 м. В месте забивки стержня,

вспомогательного электрода и зонда растительный или насыпной слой почвы должен быть удален.

Удельное сопротивление грунта на глубине забивки стержня подсчитывается по формуле:

$$\rho = 2,73 * R * L / \lg 4 * L / d \text{ (Ом} \cdot \text{м)}$$

где: **R** - сопротивление, измеренное прибором М 416, Ом;

L - глубина забивки трубы (стержня), м;

d - диаметр трубы (стержня), м.

Измерение удельного сопротивления грунта посредством четырех стержней

На испытуемом участке грунта по прямой линии забить 4 стержня на расстоянии **a** друг от друга на глубину не более 1/20 расстояния **a**. Зажимы 1 и 4 присоединяются к крайним стержням, а зажимы 2 и 3 - к средним. Измерения производятся согласно разделу 2.1 данной методики.

Удельное сопротивление грунта определяется по формуле:

$$\rho = R \cdot 2 \cdot \pi \cdot a \text{ (Ом} \cdot \text{м)}$$

где: **R** - показания прибора М 416, Ом;

a - расстояние между стержнями, м.

Определение погрешности измерений

Измеренное прибором значение всегда отличается от ее действительного значения, т.к. всегда есть какая-то погрешность измерений.

Степень близости измеренного значения к действительному характеризует относительная погрешность, определяемая выражением:

$$\gamma_{н.в.} = \gamma_g \cdot \Delta n / A,$$

где: **γ_{н.в.}** - наибольшая возможная относительная погрешность измерения;

γ_g - класс точности прибора (допустимое стандартное значение приведенной погрешности);

Δn - верхний предел измерения прибора;

A - измеренная величина.

При измерении нескольких величин наибольшая возможная относительная погрешность находится как сумма погрешностей каждого прибора.

Дополнительная погрешность при отклонении прибора от рабочего положения в пределах 10 градусов учитывается в величине наибольшей возможной относительной погрешности измерения **γ_{н.в.}** (погрешность измерения удваивается). Основная погрешность прибора М 416 определяется выражением:

$$\gamma_{н.в.} = \pm [1,5 + (N/R_x - 1)]\%$$

где: **N** - верхний предел измерения прибора, Ом;

R_x - измеренное сопротивление заземлителя, Ом.

Порядок работы с прибором Ф4103-М1

Установить измеритель на ровной поверхности и снять крышку, при необходимости закрепить ее на боковой поверхности корпуса.

Проверить напряжения источника питания. Для этого закоротить зажимы Т1, П1, П2, Т2, установить переключатели в положения «КЛБ» и «0,3», а ручку «КЛБ» - в крайнее правое

положение. Нажать кнопку «ИЗМ». Если при этом лампа КП не загорается, напряжение питания в норме.

Проверить работоспособность измерителя. Для этого, в положении «КЛБ» переключателя, установить ноль ручкой «УСТО», нажать кнопку «ИЗМ», ручкой «КЛБ» установить стрелку на отметку «0».

Направление выноса электродов Rп2 и Rт2 выбрать так, чтобы соединительные провода не проходили вблизи металлоконструкций и параллельно трассам ЛЭП. При этом расстояние между токовым и потенциальным проводами должно быть не менее 1 м. Присоединение проводов к ЗУ выполнять на одной металлоконструкции, выбирая места подключения на расстоянии (0,2 - 0,4м) друг от друга.

Измерение сопротивления потенциального электрода по двухзажимной схеме (рис. 2).

Установить диапазон измерения ориентировочно соответствующий измеряемому сопротивлению электрода, затем установить ноль и откалибровать измеритель. Перевести переключатель в положение ИЗМ II и отсчитать значение сопротивления. Если оно превышает допустимое значение, указанное в таблице для выбранного диапазона измерения, его необходимо уменьшить.

Измерение удельного сопротивления грунта

Измерение удельного сопротивления грунта проводить по симметричной схеме Веннера рис. 4.

Измерения проводить в следующей последовательности:

Подключить к измерителю потенциальные электроды по двухзажимной схеме, как описано выше, и измерить их сопротивление. Оно должно соответствовать указанному в табл. 1 для выбранного диапазона измерения. При необходимости уменьшить его одним из известных способов.

Подключить измеритель в схему измерения в соответствии с рис. 3. Установить необходимый диапазон измерений, затем провести установку нуля и калибровку. Если при проведении калибровки стрелка находится левее отметки «30» - уменьшить сопротивление токового электрода.

Перевести переключатель «РОД РАБОТ» в положение ИЗМ II и отсчитать значения сопротивления. Если стрелка под воздействием помех совершает колебательные движения, устранить их вращением ручки «ПДС f».

При необходимости перейти на другой диапазон измерения, переключателем «ПРЕДЕЛЫ Ω», установив его в необходимое положение.

Установить ноль и откалибровать измеритель. Затем перевести переключатель «РОД РАБОТ» в положение ИЗМ II и отсчитать значение сопротивления.

Измерение сопротивления точечного заземлителя проводить при Lзт не менее 30 м.

Кажущееся удельное сопротивление грунта $\rho_{\text{каж}}$ на глубине, равной расстоянию между электродами «а» определить по формуле:

$$\rho_{\text{каж.}} = 2 \cdot \Pi \cdot R \cdot a$$

где, R - показание измерителя, Ом;

Примечание: расстояние «а» следует принимать не менее чем в 5 раз больше глубины погружения электродов.

Не забывайте устанавливать переключатель в положение ОТКЛ после окончания работ для предотвращения разряда внутреннего источника питания. Для блокировки включения измерителя закрывайте крышку!

Измерение активного сопротивления проводить по рис. 2., как описано выше.

Диапазоны измерений и допустимые сопротивления потенциальных и токовых электродов:

Диапазон измерений, Ом	Диапазон допустимых значений сопротивления электродов, кОм	
	потенциальных R _{п1} , R _{п2} или их суммарное сопротивление (R _{п1} +R _{п2})	токовых R _{т1} , R _{т2} или их суммарное сопротивление (R _{т1} +R _{т2})
0-0,3; 0-1	0-2	0-1
0-3; 0-10	0-6	0-3
0-30; 0-100 0-300; 0-1000 0-3000; 0-15000	0-12	0-6

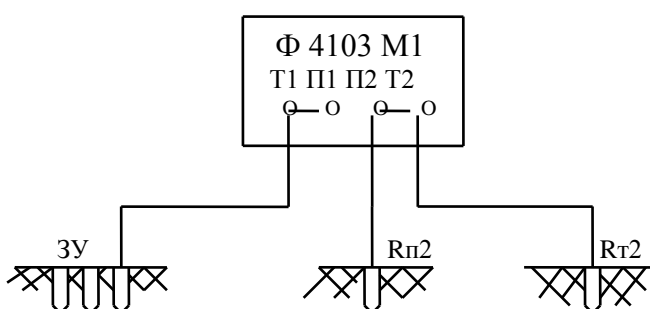


Рис. 1

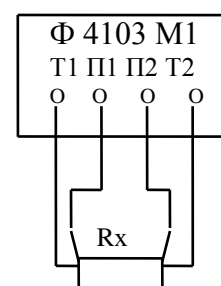


Рис. 2

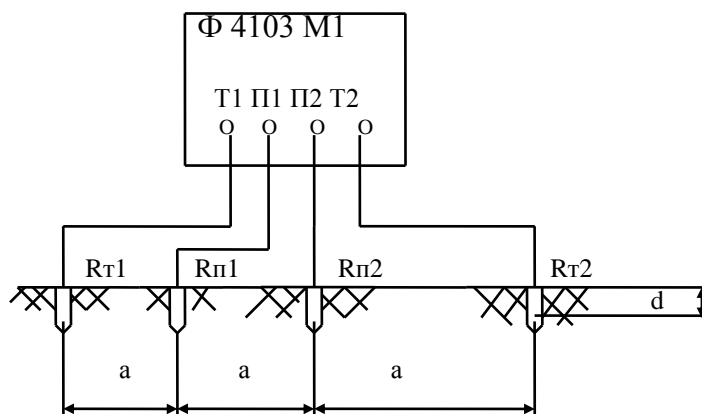


Рис. 3

Методика и примеры расчета погрешности измерителя Ф4103-М1 в рабочих условиях применения

Приведенная погрешность измерения Δ в общем случае вычисляется по формуле:

$$\Delta = \Delta_0 + \sum_{n=1}^n \Delta c^n$$

где, Δ_0 - предел допускаемой основной приведенной погрешности; Δc^n - предел допускаемой дополнительной приведенной погрешности от n-го воздействующего фактора.

Перед проведением измерений необходимо, по возможности, уменьшить количество факторов, вызывающих дополнительную погрешность (устанавливать измеритель практически горизонтально, вдали от мощных силовых трансформаторов, использовать источник питания напряжением $12 \pm 0,25$ В, индуктивно составляющую учитывать только для контуров, сопротивление которых меньше 0,5 Ом, определять наличие помех и т.п.).

Помехи от переменного тока выявляются по качаниям стрелки в режиме ИЗМ II, при вращении ручки ПДСТ f.

Помехи импульсного (скачкообразного) характера и высокочастотные радиопомехи выявляются по постоянным непериодическим колебаниям стрелки.

Безопасные приемы работы

К работе с приборами М416, Ф4103-М1 допускаются лица электротехнического (наладочного и др.) персонала, не моложе 18 лет, прошедшие проверку знаний ПОТ РМ-016-2001 и ПЭЭП, имеющие практический опыт работы с приборами, знающие настоящую методику, обеспеченные спецодеждой, инструментом, индивидуальными средствами защиты.

Перед работой должны быть оформлены организационные и выполнены технические мероприятия, согласно требований раздела 3 ПОТ РМ-016-2001.

Измерения производятся звеном из двух специалистов с квалификационной группой не ниже III-ей.

Работы выполняются в последовательности, определенной данной методикой. Работа оформляется распоряжением (заданием) или нарядом.

Металлические стержни не должны иметь заусениц. Кувалда должна быть плотно насажена на рукоять и не иметь люфта.

При подаче напряжения от постороннего источника должны быть оформлены технические и организационные мероприятия по безопасности в месте подключения и на рабочем месте. Кабель, понижающий трансформатор должны иметь двойную изоляцию или устанавливаться на изолирующих опорах. Приборы в схемах измерений должны быть установлены на изолированном основании.

Запрещается выполнять работы в дождь и при повышенной влажности

Лица, допустившие нарушения ПОТ РМ-016-2001 и ПЭЭП, а также исказившие достоверность и точность измерений, несут ответственность в соответствии с законодательством.

Оформление результатов измерений

Согласно требованиям ГОСТ Р 50571.16-99 для регистрации и обработки результатов измерений и испытаний, должен вестись пронумерованный и прошнурованный рабочий журнал.

По результатам проверки составляется протокол измерения удельного сопротивления грунта.

Протокол № 1/_____

измерения удельного сопротивления грунта
выполненного для _____
(наименование здания, сооружения, помещения и т.п.)
по адресу: _____

« _____ » _____ 201 г.

Комиссия в составе:
представителей _____:

_____ (ФИО)

произвела измерение удельного сопротивления грунта в предполагаемом месте
монтажа заземляющего устройства для _____
Измерения производились прибором _____

_____ по схеме Веннера, в соответствии с типовой методикой измерений для прибора
_____.

Были получены следующие результаты:

1. Сопротивление потенциальных и токовых электродов прибора, применявшихся при измерении составляло _____ Ом, что соответствует диапазону их допустимых значений.

2. При измерении удельного сопротивления грунта расстояние между измерительными электродами равнялось $l =$ _____ м.

3. Показание прибора _____ составило – _____ Ом.

4. Расчетное удельное сопротивление грунта: _____.

(Расчетная формула)

5. Результирующее значение удельного сопротивления грунта составило:

$$R_{\text{уд. грунта}} = \text{_____} \text{ Ом} \cdot \text{м}.$$

Представители комиссии

(подпись)

Протокол проверил

(подпись)



Информация предоставлена ["ИК "Гефест"](#)

Услуги электролаборатории и проектирования по всей России

<https://ik-gefest.ru>

Головной офис: Москва, Нагорный проезд, дом 10, корп. 2, стр. 4., тел. +7 (499) 703-47-65

[Посмотреть нашу презентацию](#)